

# VARIO-SP MEMBRANPUMPE

## MD 4 VARIO-SP



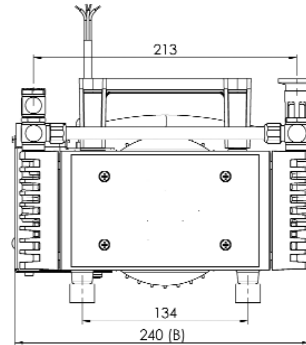
Die dreistufige VARIO-SP Membranpumpe MD 4 VARIO-SP mit 24 V Gleichstrommotor hat wesentlich höhere Leistungsdaten als die Wechselstrom-Membranpumpe MD 4 bei gleichzeitig deutlicher Reduzierung von Gewicht und Außenabmessungen. Der elektronisch kommutierte 24 V Gleichstrommotor macht sie unabhängig von der jeweiligen Netzspannung.

**MD 4 VARIO-SP**  
dreistufig

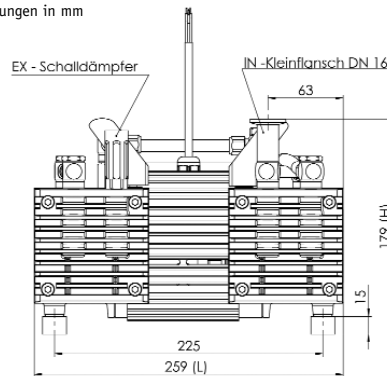
..... **3,8** m<sup>3</sup>/h  
..... **1** mbar



MD 4 VARIO-SP

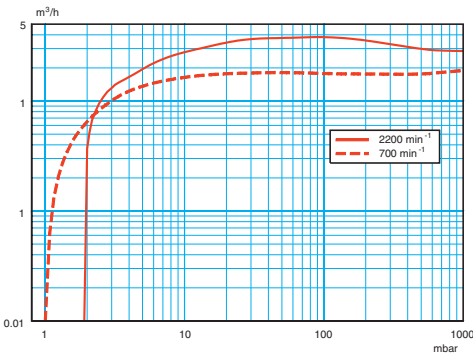


Abmessungen in mm

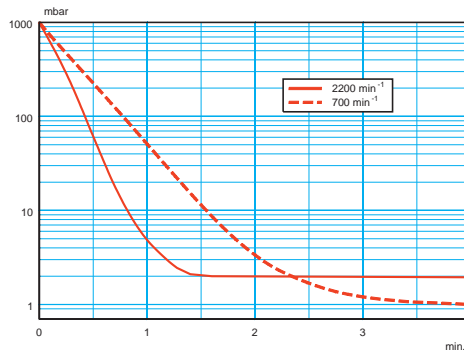


### BESONDERE VORTEILE

- VARIO-SP = drehzahlvariabel: Schnelles Abpumpen mit erhöhter und Vakuumhalten mit reduzierter Drehzahl
- Kontinuierliches, ölfreies Pumpen von Gasen
- Sehr leise und vibrationsarm, insbesondere bei reduzierter Drehzahl
- Äußerst kompakte Abmessungen und geringes Gewicht



Saugvermögen\* bei 2200 min<sup>-1</sup> und 700 min<sup>-1</sup>



Auspumpzeit\* eines 10 l Behälters

### TECHNISCHE DATEN

Anzahl der Stufen		3
Max. Saugvermögen (DIN 28432) bei 2200 min <sup>-1</sup>	m <sup>3</sup> /h	3,8
Enddruck (absolut) bei 700 min <sup>-1</sup>	mbar	1
Anschluss Saugseite (IN)		KF DN 16
Anschluss Druckseite (EX)		Schalldämpfer (G 1/4")
Max. Anlaufstrom (24 V=)	A	7
Typ. Strom (< 10 mbar, 1500 min <sup>-1</sup> )	A	ca. 2,5
Motor-Nennleistung	W	160
Abmessungen (L x B x H)	mm	259 x 240 x 179
Gewicht	kg	12,2

**Lieferumfang:** VARIO-SP Pumpe (ohne Schalter) mit 4-adrigem Kabel für Versorgungsspannung und Steuersignal, Betriebsanleitung.

### BESTELLDATEN

24 V=	72 01 00
Zusätzliche Versionen (Verschaltung, Chemie-Ausführung) auf Anfrage!	

### MD 4 VARIO-SP

### MD 4 VARIO-SP

\* Kurven zu Saugvermögen und Auspumpzeit nur zur Information. Enddruckspezifikation: siehe „Technische Daten“