

# DREHSCHIEBER- VAKUUMPUMPSTAND PC 3

vacuubrand

## PC 3

..... 2,3 bis  
..... 16,6 m<sup>3</sup>/h  
..... 4 x 10<sup>-4</sup> mbar

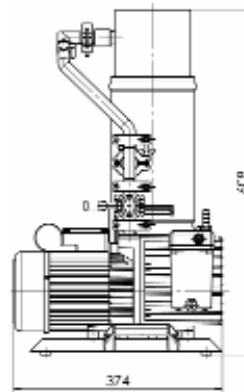
Der Drehschieber-Vakuumpumpstand PC 3 ist für den Feinvakuumbereich und insbesondere für die Anwendung im chemischen Labor konzipiert: übersichtlich, kompakt, bedienerfreundlich. Die wahlweise eingebauten zweistufigen Drehschieberpumpen haben eine Gasballasteinrichtung und einen Auspuff-Filter zum Abscheiden des Ölnebels. Durch die Glaskühlfalle GKF 1000i können auch größere Mengen kondensierbarer Dämpfe abgepumpt werden.



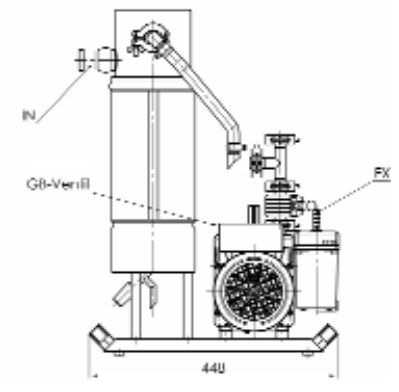
PC 3 mit RZ 6

### BESONDERE VORTEILE

- Anschlussfertiger, kompakter Feinvakuumpumpstand
- Großvolumige Glaskühlfalle, verspiegelt für lange Kühlmittelstandzeiten, mit Implosionsschutz
- Leistungsfähige zweistufige Drehschieberpumpe



PC 3 mit RZ 6



Abmessungen in mm

### TECHNISCHE DATEN

		PC 3
Vakuumdrehschieberpumpe		RZ 2.5/RZ 6/RZ 9/RZ 16
Saugvermögen 50/60 Hz	m <sup>3</sup> /h	2,3/2,8 bis 16,6/19,1
Enddruck (partial)	mbar	4 x 10 <sup>-4</sup>
Kühlfalle Kühlmittelinhalt (LN <sub>2</sub> )	l	1 (ca.)
	Kondensatvolumen	l
Anschluss Einlassseite (IN)		NS 29/32 Hülsenschliff
Messanschluss		KF DN 10 bzw. 16 (blindgeflanscht)
Anschluss Auslassseite (EX)		Schlauchwelle DN 10 (RZ 2.5, RZ 6) Kleinflansch DN 25 (RZ 9, RZ 16)
Abmessungen (L x B x H)		
mit RZ 2.5	mm	342 x 448 x 608
mit RZ 6	mm	370 x 448 x 608
mit RZ 9	mm	505 x 486 x 608
mit RZ 16	mm	545 x 486 x 608
Gewicht ohne Pumpe ca.	kg	8,0

**Lieferumfang:** Pumpstand fertig montiert mit zweistufiger Drehschieberpumpe ölgefüllt, verspiegelter Glaskühlfalle GKF 1000i mit Schutzmantel, Ventil, Auspuff-Filter, Pumpstandkonsole, Schalter, Kabel, Stecker und Betriebsanleitung. Der Pumpstand PC 3 hat saugseitig einen Hülsenschliff NS 29/32 und druckseitig eine Schlauchwelle DN 10 bzw. KF DN 25.

### BESTELLDATEN

PC 3 fertig montiert mit VACUUBRAND-Drehschieberpumpe (230 V ~ 50-60 Hz, Stecker CEE)

Drehschieberpumpe	Max. Saugvermögen bei 50/60 Hz	Enddruck partial	
mit RZ 2.5	2,3/2,8 m <sup>3</sup> /h	4 x 10 <sup>-4</sup> mbar	69 98 90
mit RZ 6	5,7/6,8 m <sup>3</sup> /h	4 x 10 <sup>-4</sup> mbar	69 98 93
mit RZ 9	8,9/10,2 m <sup>3</sup> /h	4 x 10 <sup>-4</sup> mbar	69 98 95
mit RZ 16	16,6/19,1 m <sup>3</sup> /h	4 x 10 <sup>-4</sup> mbar	69 98 97

### ZUBEHÖR

Belüftungsventil VB 10	66 68 00
Kleinflansch DN 25 mit Kernschliff NS 29/32	66 27 05
Kleinflansch DN 40 mit Kernschliff NS 29/32	66 27 06
Vakuummessgerät PIRANI VAP 5 - Set (siehe Seite 128)	68 28 58