

# MEMBRANPUMPEN

## ME 2 UND ME 2C

vacuubrand

### ME 2 einstufig

..... 1,9 m<sup>3</sup>/h  
 ..... < 80 mbar

### ME 2C einstufig

..... 1,9 m<sup>3</sup>/h  
 ..... < 80 mbar

Die einstufigen Membranpumpen ME 2 bzw. ME 2C sind ölfreie mechanische Vakuumpumpen. Eine spezielle Zylindergeometrie (Verdichtungsraum) ermöglicht einen guten Enddruck selbst bei dem für einen Zylinder hohen Saugvermögen von ca. 2 m<sup>3</sup>/h. Ein CAD optimierter Membranantrieb und eine mittels finiten Elementen berechnete Membranverformung sind Kernelemente für eine sonst unerreichte Lebensdauer und eine hervorragende Laufruhe. In einem breiten Anwendungsgebiet sind sie die moderne Alternative zum Evakuieren, z. B. zu Wasserstrahlpumpen, und zum Umpumpen von Gasen in chemischen und physikalischen Laboratorien.



ME 2C

### BESONDERE VORTEILE

- Kontinuierliches, ölfreies Pumpen von Gasen
- Ausgewählt „chemiefeste“ Materialien (ME 2C)
- Kein Wasserverbrauch, kein Abwasser
- Sehr leise im Betrieb
- Kompakte Bauweise
- Optimierte Lebensdauer, leichter Membran- und Ventilwechsel



ME 2

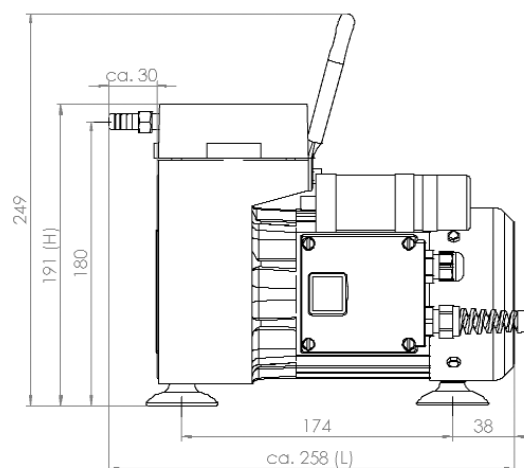
Je nach Anwendungsfall erfolgt die Auswahl zwischen zwei Ausführungen:

#### Aluminium-Ausführung ME 2:

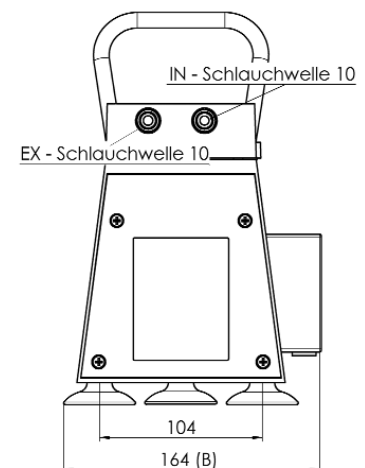
Die verwendeten Materialien wie Aluminium, FPM und PBT eröffnen ein breites Anwendungsfeld der Vakuumerzeugung für Labor und Betrieb bei nicht-aggressiven Gasen wie z. B. Vakuumfiltration, Vakuumgasung und Vakuumimprägnierung.

#### Chemie-Ausführung ME 2C:

Abgepumpte Gase und Dämpfe kommen nur mit optimal chemikalienbeständigen Fluorkunststoffen wie PTFE und ETFE in Berührung. Typische Anwendungen sind z. B. das Ab- und Umpumpen von aggressiven Gasen, Vakuumerzeugung am Rotationsverdampfer, Geltdrockner, Vakuumtrockenschrank usw.

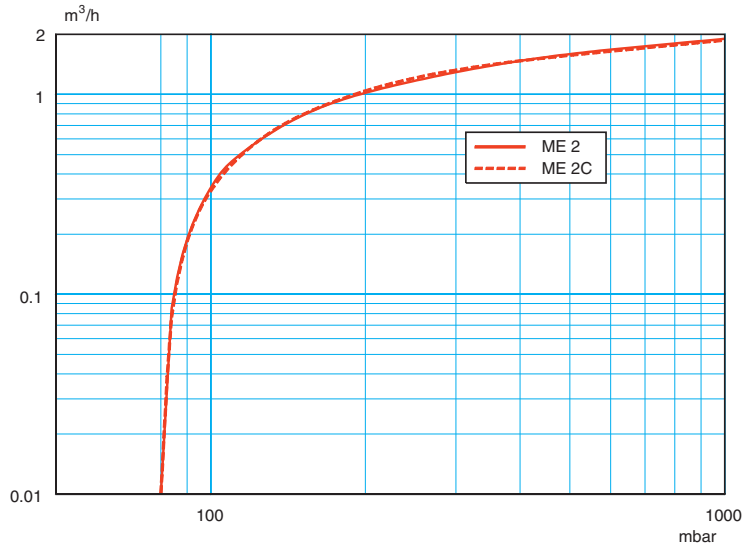


ME 2C

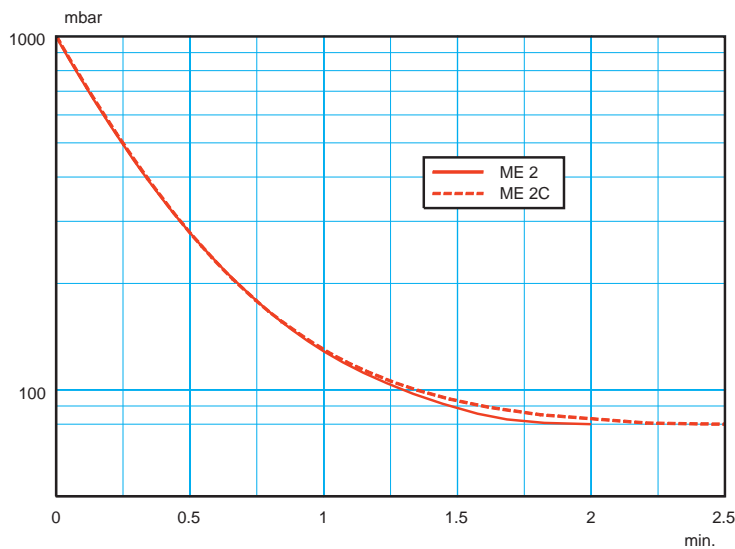


Abmessungen in mm

# MEMBRANPUMPEN ME 2 UND ME 2C



Saugvermögen\* bei 50 Hz



Auspumpzeit\* eines 10 l Behälters

## ME 2 einstufig

..... **1,9** m<sup>3</sup>/h  
..... **< 80** mbar

## ME 2C einstufig

..... **1,9** m<sup>3</sup>/h  
..... **< 80** mbar

### TECHNISCHE DATEN

		ME 2	ME 2C
Anzahl der Stufen		1	1
Max. Saugvermögen (DIN 28432) 50/60 Hz	m <sup>3</sup> /h	1,9/2,2	1,9/2,2
Zylinderzahl		1	1
Enddruck (absolut)	mbar	< 80	< 80
Max. Gegendruck am Auslass (absolut)	bar	2	2
Anschluss Saugseite (IN)		Schlauchwelle DN 10	Schlauchwelle DN 10
Anschluss Druckseite (EX)		Schalldämpfer	Schlauchwelle DN 10
Motor-Nennleistung	kW	0,12	0,12
Nenn Drehzahl 50/60 Hz	min <sup>-1</sup>	1500/1800	1500/1800
Schutzart*		IP 54	IP 54
Abmessungen (L x B x H)	mm	258 x 164 x 188	258 x 164 x 191
Gewicht	kg	6,8	7,1

\* nur 230 V. 100/120 V: IP 40

**Lieferumfang:** Pumpe mit Schalter, Kabel, Stecker und Betriebsanleitung.

### BESTELLDATEN

		ME 2	ME 2C
230 V ~ 50-60 Hz	Stecker CEE	69 61 20	69 61 21
230 V ~ 50-60 Hz	Stecker UK	69 61 26	69 61 32
100-120 V ~ 50-60 Hz	Stecker US	69 61 23	69 61 24

\* Kurven zu Saugvermögen und Auspumpzeit nur zur Information. Enddruckspezifikation: siehe „Technische Daten“