

MEMBRANPUMPEN ME 4 UND ME 4C

vacuubrand

ME 4 einstufig

..... 3,6 m³/h
..... < 80 mbar

ME 4C einstufig

..... 3,6 m³/h
..... < 80 mbar

Die Membranpumpen ME 4 und ME 4C haben zwei Zylinder, die parallel, d. h. einstufig verschaltet sind. Gegenüber den Membranpumpen ME 2 bzw. ME 2C ergibt dies eine wesentliche Erhöhung des Saugvermögens und damit ein erweitertes Einsatzgebiet. Ein CAD-optimierter Membrantrieb und ein mittels finiten Elementen berechnete Membranverformung sind Kernelemente einer hervorragenden Lebensdauer und Laufruhe.



ME 4C

BESONDERE VORTEILE

- Kontinuierliches, ölfreies Pumpen von Gasen
- Ausgewählt „chemiefeste“ Materialien (ME 4C)
- Kein Wasserverbrauch, daher keinerlei Abwasser
- Sehr leise im Betrieb
- Kompakte Bauweise
- Optimierte Lebensdauer, leichter Membran- und Ventilwechsel



ME 4

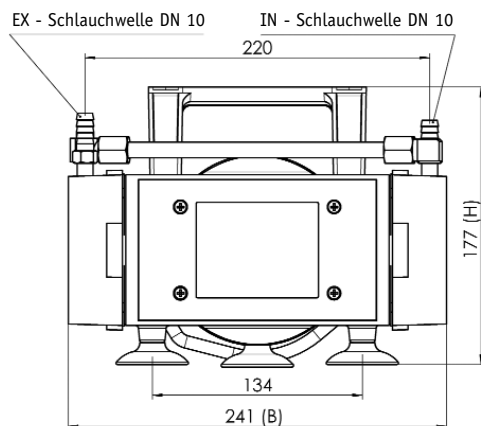
Je nach Anwendungsfall erfolgt die Auswahl zwischen zwei Ausführungen:

Aluminium-Ausführung ME 4:

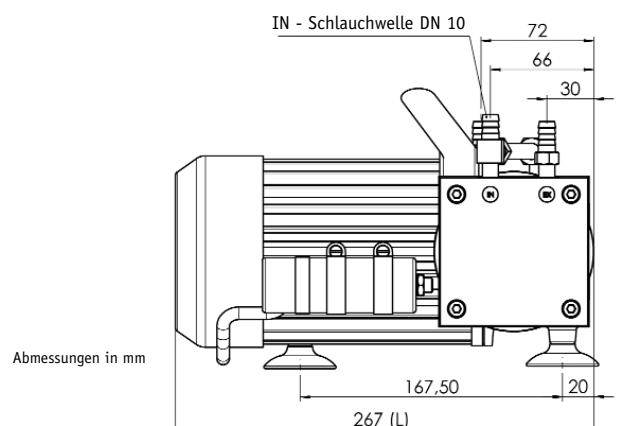
Die verwendeten Materialien wie Aluminium, FPM und PE eröffnen ein breites Anwendungsfeld der Vakuumerzeugung für Labor und Betrieb bei nicht-aggressiven Gasen wie z. B. Vakuumfiltration, Vakuumentgasung und Vakuumimprägnierung.

Chemie-Ausführung ME 4C:

Abgepumpte Gase und Dämpfe kommen nur mit optimal chemikalienbeständigen Fluorkunststoffen wie PTFE und ETFE in Berührung. Typische Anwendungen sind z. B. das Ab- und Umpumpen von aggressiven Gasen, Vakuumerzeugung am Rotationsverdampfer, Geltdrockner, usw.

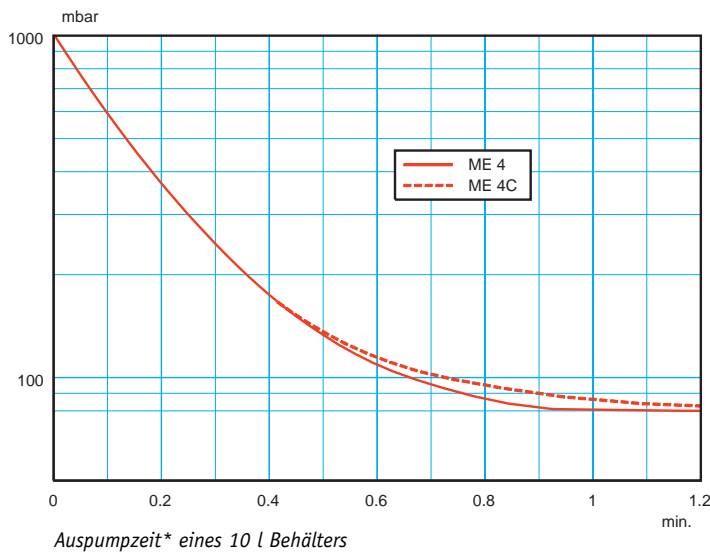
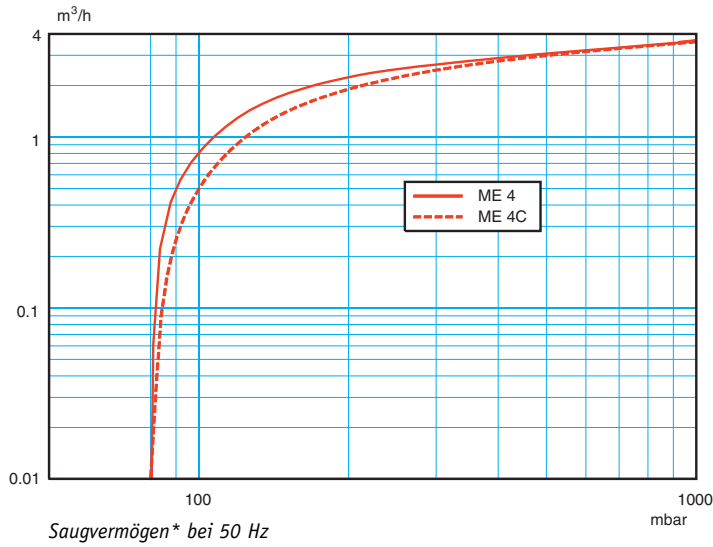


ME 4C



Abmessungen in mm

MEMBRANPUMPEN ME 4 UND ME 4C



ME 4 einstufig

..... **3,6** m³/h
..... **< 80** mbar

ME 4C einstufig

..... **3,6** m³/h
..... **< 80** mbar

TECHNISCHE DATEN

		ME 4	ME 4C
Anzahl der Stufen		1	1
Max. Saugvermögen (DIN 28432) 50/60 Hz	m ³ /h	3,6/4,0	3,6/4,0
Zylinderzahl		2	2
Enddruck (absolut)	mbar	< 80	< 80
Max. Gegendruck am Auslass (absolut)	bar	4	2
Anschluss Saugseite (IN)		Schlauchwelle DN 10	Schlauchwelle DN 10
Anschluss Druckseite (EX)		2 x Schalldämpfer	2 x Schlauchwelle DN 10
Motorleistung	kW	0,18	0,18
Nenn Drehzahl 50/60 Hz	min ⁻¹	1500/1800	1500/1800
Schutzart		IP 54	IP 54
Abmessungen (L x B x H)	mm	264 x 235 x 177	267 x 241 x 177
Gewicht	kg	10,3	10,5

Lieferumfang: Pumpe mit Schalter, Kabel, Stecker und Betriebsanleitung.

BESTELLDATEN

		ME 4	ME 4C
230 V ~ 50-60 Hz	Stecker CEE	69 61 40	69 61 41
230 V ~ 50-60 Hz	Stecker UK	69 61 46	69 61 49
120 V ~ 60 Hz	Stecker US	69 61 43	69 61 44

* Kurven zu Saugvermögen und Auspumpzeit nur zur Information. Enddruckspezifikation: siehe „Technische Daten“