

MEMBRANPUMPEN

MZ 2 UND MZ 2C

vacuubrand

MZ 2 zweistufig

..... 1,9 m³/h

..... 9 mbar

MZ 2C zweistufig

..... 1,9 m³/h

..... 9 mbar

Die zweistufigen Membranpumpen MZ 2 und MZ 2C sind die „Klassiker“ unter den Membranpumpen. Der zweistufige Aufbau bietet die günstige Kombination von gutem Saugvermögen mit einem Enddruck von ~ 9 mbar. Die bewährte Auslegung von Motor, Antrieb und Pumpenzylinder ergeben zuverlässige Leistungswerte über eine sehr lange Lebensdauer. Die MZ 2C wird in vielen Chemie-Pumpständen (siehe Seiten 70–93) eingesetzt und kann bei Bedarf mit den Ausbausätzen (siehe Seite 93) schrittweise an veränderte Einsatzbedingungen angepasst werden.



MZ 2C

BESONDERE VORTEILE

- Kontinuierliches, ölfreies Pumpen von Gasen
- Ausgewählt „chemiefeste“ Materialien (MZ 2C)
- Serienmäßiges Gasballastventil für Arbeiten mit Kondensaten (MZ 2C)
- Kein Wasserverbrauch, kein Abwasser
- Sehr leise im Betrieb
- Kompakte Bauweise
- Optimierte Lebensdauer, leichter Membran- und Ventilwechsel



MZ 2

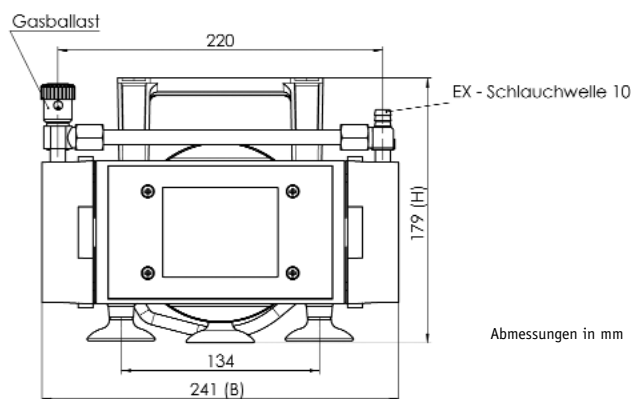
Je nach Anwendungsfall erfolgt die Auswahl zwischen zwei Ausführungen:

Aluminium-Ausführung MZ 2:

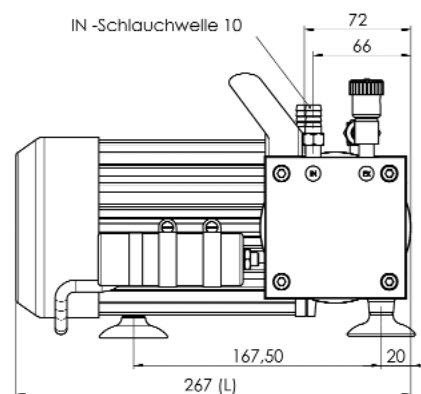
Die verwendeten Materialien wie Aluminium, FPM und PE eröffnen ein breites Anwendungsfeld der Vakuumerzeugung für Labor und Betrieb bei nicht-aggressiven Gasen wie z. B. Vakuumfiltration, Vakuumentgasung und Vakuumimprägnierung.

Chemie-Ausführung MZ 2C:

Abgepumpte Gase und Dämpfe kommen nur mit optimal chemikalienbeständigen Fluorkunststoffen wie PTFE und ETFE in Berührung. Typische Anwendungen sind z. B. das Ab- und Umpumpen von aggressiven Gasen, Vakuumerzeugung am Rotationsverdampfer, Geltdrockner, Konzentrator u. ä.



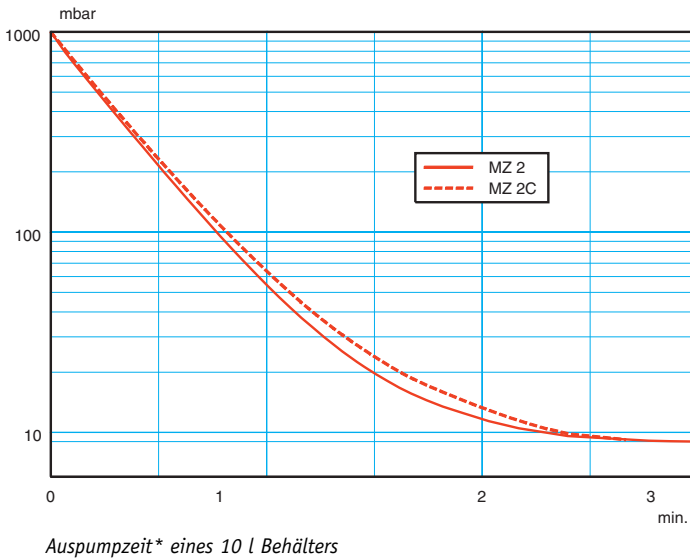
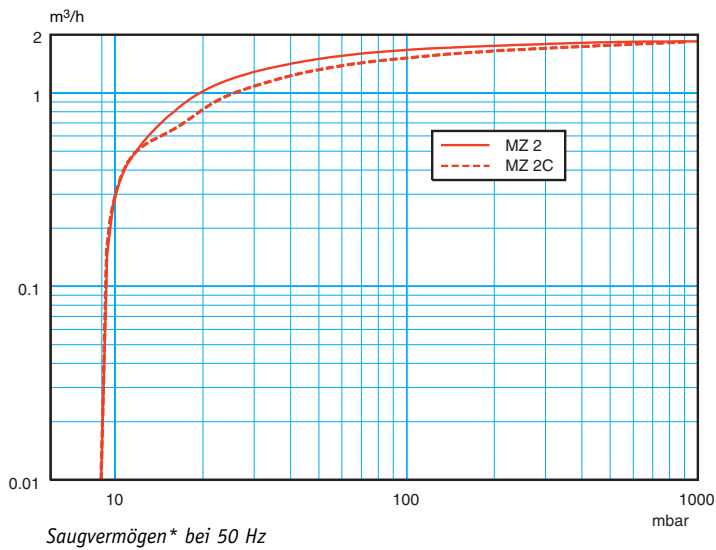
MZ 2C



- ! Chemie-Membranpumpe MZ 2C VARIO sowie Chemie-Pumpstand PC 2002 VARIO mit Vakuumregelung über Drehzahlsteuerung und höherem Saugvermögen siehe Seiten 58-59 bzw. Seite 97.

MEMBRANPUMPEN

MZ 2 UND MZ 2C



MZ 2 zweistufig

..... **1,9** m³/h
 **9** mbar

MZ 2C zweistufig

..... **1,9** m³/h
 **9** mbar

TECHNISCHE DATEN

		MZ 2	MZ 2C
Anzahl der Stufen		2	2
Saugvermögen (DIN 28432) 50/60 Hz	m ³ /h	1,9/2,2	1,9/2,1
Zylinderzahl		2	2
Enddruck (absolut)	mbar	9	9
Enddruck mit Gasballast	mbar	-	15
Max. Gegendruck am Auslass (absolut)	bar	2	2
Anschluss Saugseite (IN)		Schlauchwelle DN 10	Schlauchwelle DN 10
Anschluss Druckseite (EX)		Schalldämpfer	Schlauchwelle DN 10
Motorleistung Wechselstrom	kW	0,18	0,18
Nenn Drehzahl 50/60 Hz	min ⁻¹	1500/1800	1500/1800
Schutzart		IP 54	IP 54
Abmessungen (L x B x H)	mm	264 x 235 x 179	267 x 241 x 179
Gewicht	kg	10,4	10,6

Lieferumfang: Pumpe mit Schalter, Kabel, Stecker und Betriebsanleitung.

BESTELLDATEN

		MZ 2	MZ 2C
230 V ~ 50-60 Hz	Stecker CEE	69 62 40	69 62 41
230 V ~ 50-60 Hz	Stecker UK	69 62 47	69 62 65
120 V ~ 60 Hz	Stecker US	69 62 43	69 62 44
100 V ~ 50-60 Hz	Stecker US	-	69 62 54

* Kurven zu Saugvermögen und Auspumpzeit nur zur Information. Enddruckspezifikation: siehe „Technische Daten“