

MEMBRANPUMPE MZ 2D

vacuubrand

MZ 2D zweistufig

..... 2,2 m³/h

..... 4 mbar

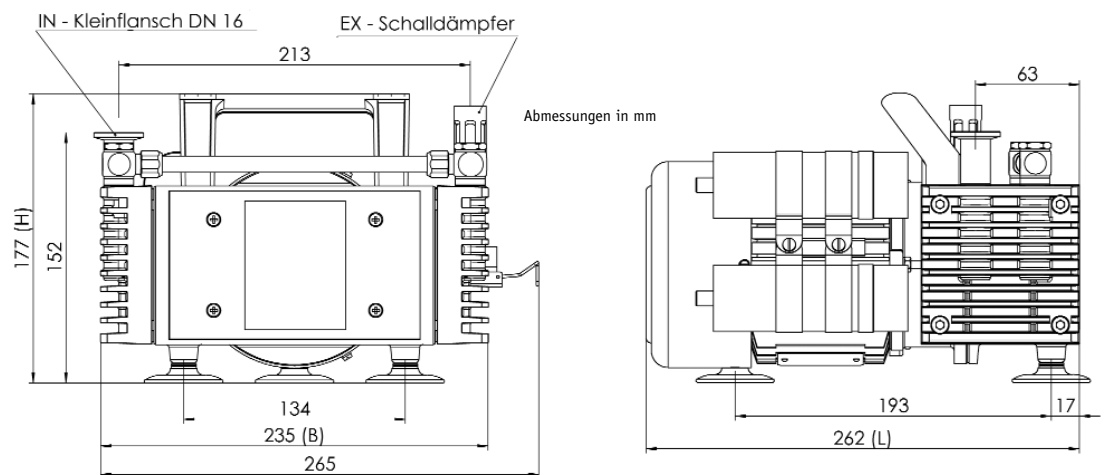
Die Membranpumpe MZ 2D ist eine zweistufige Pumpe mit erhöhten Leistungsdaten bei Saugvermögen und Enddruck. Die medienberührten Teile sind hauptsächlich aus Aluminium, FPM und PE. Typische Anwendungen sind z. B. als Vorpumpe für Molekular- und Turbomolekular-Compound-Pumpen oder zum Abpumpen in Heliumkryostaten, von Schleusen u. ä.



MZ 2D

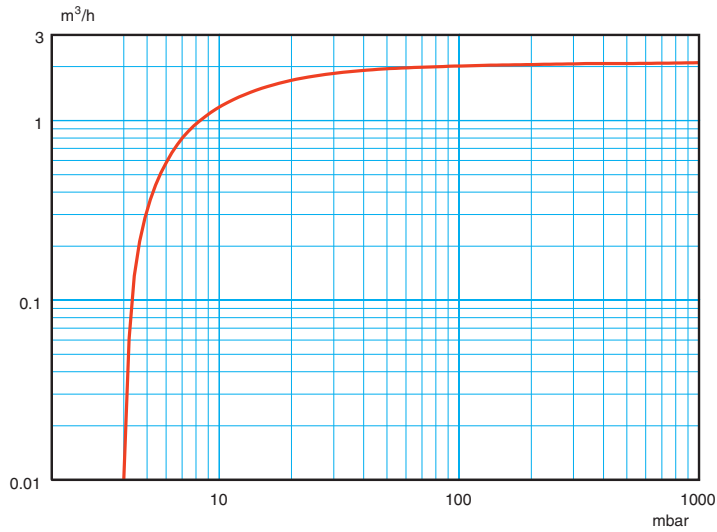
BESONDERE VORTEILE

- Niedriger Enddruck und höheres Saugvermögen
- Kontinuierliches, ölfreies Pumpen von Gasen
- Kein Wasserverbrauch, daher keinerlei Abwasser
- Sehr leise im Betrieb
- Kompakte Bauweise
- Optimierte Lebensdauer, leichter Membran- und Ventilwechsel

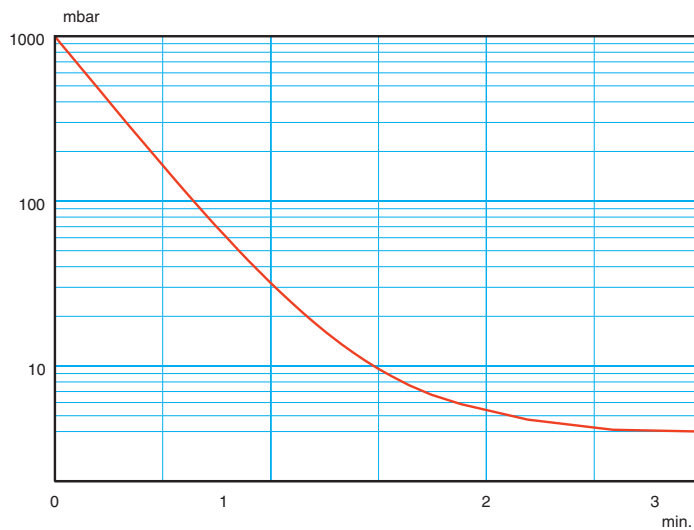


MZ 2D (100-230 V)

MEMBRANPUMPE MZ 2D



Saugvermögen* bei 50 Hz



Auspumpzeit* eines 10 l Behälters

MZ 2D zweistufig

..... **2,2** m³/h

..... **4** mbar

TECHNISCHE DATEN

MZ 2D

Anzahl der Stufen		2
Saugvermögen (DIN 28432) 50/60 Hz	m ³ /h	2,2/2,4
Zylinderzahl		2
Enddruck (absolut)	mbar	4
Max. Gegendruck am Auslass (absolut)	bar	1,1
Anschluss Saugseite (IN)		Kleinflansch DN 16
Anschluss Druckseite (EX)		Schalldämpfer
Motorleistung	kW	0,18
Nenndrehzahl 50/60 Hz	min ⁻¹	1500/1800
Schutzart (Lage: horizontal)		IP 54
Abmessungen (L x B x H)	mm	262 x 235 x 177
Gewicht ca.	kg	10,4

Lieferumfang: Pumpe mit Schalter, Kabel, Stecker und Betriebsanleitung.

BESTELLDATEN

MZ 2D

230 V ~ 50–60 Hz	Stecker CEE	69 62 58
230 V ~ 50–60 Hz	Stecker UK	69 62 68
120 V ~ 60 Hz	Stecker US	69 62 60
100-230 V ~ 50–60 Hz (umschaltbar)	Kaltgerätebuchse ohne Kabel Schutzart IP 40	69 62 73

* Kurven zu Saugvermögen und Auspumpzeit nur zur Information. Enddruckspezifikation: siehe „Technische Daten“