

MD 1C + AK + EK dreistufig

..... 1,3 m³/h
..... 2 mbar

Das Chemie-Vakuumsystem MD 1C + AK + EK ist eine platzsparende, moderne Lösung mit 2 mbar Endvakuum. Es verfügt über einen saugseitigen Abscheider (AK) als Partikelschutz und zum Sammeln von Flüssigkeitströpfchen. Der druckseitige isolierte Emissionskondensator (EK) gewinnt effektiv Lösemittel zum Schutz der Umwelt und zur wirtschaftlichen Wiederverwendung oder geordneten Entsorgung zurück. Typische Anwendungsbereiche sind Ab- und Umpumpen von aggressiven Gasen, Vakuumerzeugung am Rotationsverdampfer, Geltdrockner usw.



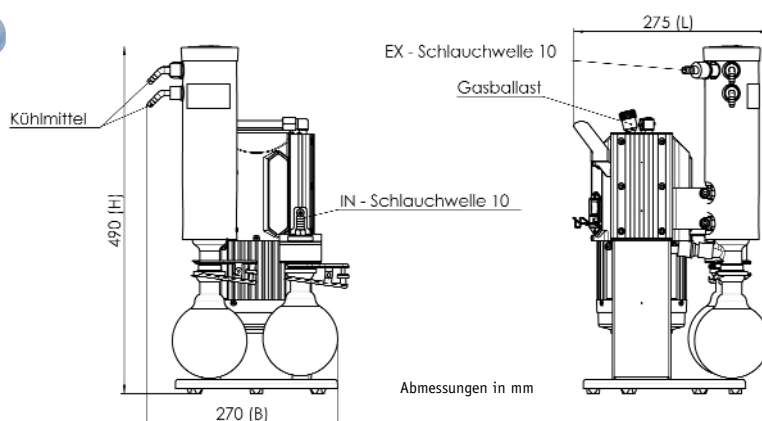
MD 1C + AK + EK



MD 1C

BESONDERE VORTEILE

- Dreistufiger Aufbau mit hohen Leistungsreserven im Vergleich zu zweistufigen Pumpen
- Hohes Saugvermögen auch bei niedrigen Drücken
- Gasballastventil für Arbeiten mit kondensierbaren Medien
- Materialien mit hoher Chemikalienbeständigkeit
- Optimierte Lebensdauer der Membranen und Ventile von (in der Regel) über 10 000 Betriebsstunden
- Kompakte Bauweise mit Auffangkolben und Emissionskondensator
- Sehr leise und vibrationsarm im Betrieb



TECHNISCHE DATEN

TECHNISCHE DATEN		MD 1C + AK + EK
Vakuumpumpe		Chemie-Membranpumpe MD 1C
Saugvermögen (DIN 28432) 50/60 Hz	m ³ /h	1,3/1,5
Enddruck (absolut)	mbar	2
Enddruck mit Gasballast	mbar	4
Anschluss Saugseite (IN)		Schlauchwelle DN 10
Anschluss Druckseite (EX)		Schlauchwelle DN 10
Anschluss Kühlwasser		2 x Schlauchwelle DN 6
Abmessungen (L x B x H)	mm	275 x 270 x 490
Gewicht ca.	kg	10,6

Lieferumfang: Chemie-Membranpumpe MD 1C fertig montiert mit Pumpenträger, saugseitigem Abscheider aus Glas mit Schutzbeschichtung und druckseitigem Emissionskondensator.

BESTELLDATEN

BESTELLDATEN		MD 1C + AK + EK
230 V ~ 50-60 Hz	Stecker CEE	69 66 20
230 V ~ 50-60 Hz	Stecker CH	69 66 21
230 V ~ 50-60 Hz	Stecker UK	69 66 22
100-120 V ~ 60 Hz	Stecker US	69 66 23

ZUBEHÖR

Schlauch (Kautschuk) DN 10	68 60 02
Vakuum-Controller CVC 2 ^{II} (siehe Seite 130)	68 31 50
Elektromagnetisches Ventil VV 6C (siehe Seite 110)	67 40 91