

CHEMIE-VAKUUMPUMPSTAND

PC 8 / MV 10C

vacuubrand

PC 8 / MV 10C

..... 7,0 m³/h

..... 0,9 mbar

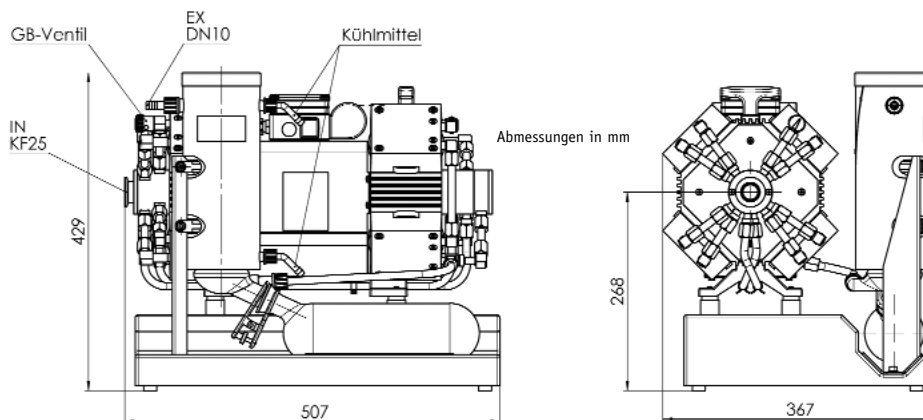
Der Chemie-Vakuumpumpstand PC 8 / MV 10C erreicht mit der eingebauten vierstufigen Chemie-Membranpumpe MV 10C ein ölfreies Vakuum bis 0,9 mbar. Er wird eingesetzt für Anwendungen mit hohen Anforderungen an Endvakuum und Saugvermögen im chemischen Labor, Technikum oder für kleine Produktionsanlagen, z. B. Ab- und Umpumpen von aggressiven Gasen, Destillation, Vakuum-trocknung usw.



PC 8 / MV 10C

BESONDERE VORTEILE

- Anschlussfertiger, kompakter Vakuumpumpstand
- Leistungsfähige vierstufige Chemie-Membranpumpe
- Ölfreies Vakuum bis 0,9 mbar
- Lösemittelrückgewinnung nahe 100 %
- Hohe Chemikalienbeständigkeit



TECHNISCHE DATEN

		PC 8 / MV 10C
Vakuumpumpe		Chemie-Membranpumpe MV 10C
Max. Saugvermögen (DIN 28432) 50/60 Hz	m ³ /h	7,0/7,5
Enddruck (absolut)	mbar	0,9
Enddruck mit Gasballast	mbar	9
Anschluss Saugseite (IN)		Kleinflansch DN 25
Anschluss Druckseite (EX)		Schlauchwelle DN 10
Anschluss Kühlwasser		2 x Schlauchwelle DN 6
Abmessungen (L x B x H)	mm	507 x 367 x 429
Gewicht ca.	kg	31,5

Lieferumfang: Pumpstand fertig montiert mit Chemie-Membranpumpe MV 10C, Emissionskondensator, Kondensat-Auffangflasche und Pumpstandkonsole, Schalter, Kabel, Stecker und Betriebsanleitung.

BESTELLDATEN

		PC 8 / MV 10C
230 V ~ 50-60 Hz	Stecker CEE	71 03 00
230 V ~ 50-60 Hz	Stecker CH	71 03 01
230 V ~ 50-60 Hz	Stecker UK	71 03 02
120 V ~ 60 Hz	Stecker US	71 03 03

ZUBEHÖR

Abscheider saugseitig Typ AK PC 8 (TPX®) (nähere Angaben siehe Seite 92)	69 99 80
Feststellrollen (4)	69 99 81
Rückschlagventil (Edelstahl) mit Kleinflansch DN 25	63 87 57
Vakuum-Controller CVC 2 ^{II} (nähere Angaben siehe Seite 130)	68 31 50
Elektromagnetisches Ventil VV 15C, DN 25	67 41 15
Zentrierring KF DN 20/25	66 01 91
Spannring KF DN 20/25	66 00 01
Vakuumschläuche aus Edelstahl oder PTFE	siehe Seite 117