

VARIO CHEMIE-PUMPSTAND PC 2004 VARIO



Der Chemie-Pumpstand PC 2004 VARIO bietet ein hohes Saugvermögen auch bei gleichzeitig niedrigen Ansaugdrücken. Er erreicht ein ölfreies Vakuum bis zu 2 mbar.

PC 2004 VARIO

..... 3,8 m³/h
..... 2,0 mbar

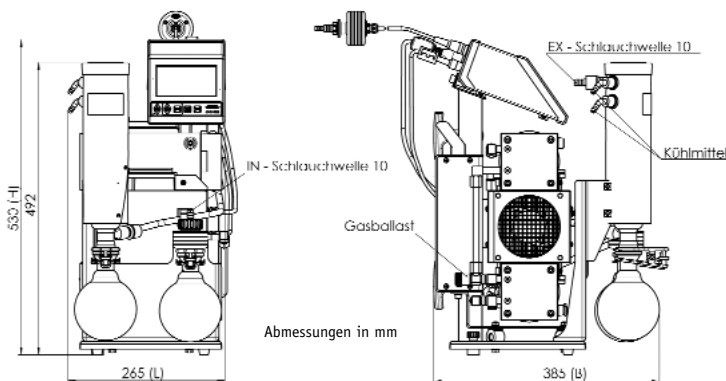


PC 2004 VARIO

BESONDERE VORTEILE

- Chemie-Membranpumpe mit hoher Chemikalienbeständigkeit (medienberührte Teile aus PTFE-Compounds u. ä.)
- Ölfreies Vakuum bis 2 mbar
- Serienmäßig Gasballast für Arbeiten mit Kondensaten
- Automatisches Finden und Nachführen ohne Anwenderangaben durch Fuzzy-Logik
- Destillationen im Gleichgewicht
- Kürzere Prozesszeiten durch hohe Verdampfungsrate
- Hohe Lösemittelrückgewinnung nahe 100 %
- Serielle Schnittstelle RS 232C
- Kompakte Bauweise, sehr leise im Betrieb

VARIO Chemie-Pumpstände sind komplett mit Vakuumpumpe und integriertem Vakuum-Controller mit Anzeigergerät.



TECHNISCHE DATEN

PC 2004 VARIO

Vakuumpumpe	Chemie-Membranpumpe MD 4C VARIO	
Messgerät (siehe Seite 129)	Vakuum-Controller CVC 2000 ^{II}	
Max. Saugvermögen (DIN 28 432) 50/60 Hz	m ³ /h	3,8
Enddruck (absolut)	mbar	2
Enddruck mit Gasballast	mbar	9
Druckaufnehmer VSK 5, Kabellänge 2,5 m	KF DN 16/Schlauchwelle DN 6/10	
Anschluss Saugseite (IN)	Schlauchwelle DN 10	
Anschluss Druckseite (EX)	Schlauchwelle DN 10	
Anschluss Kühlwasser	2 x Schlauchwelle DN 6	
Schutzart	IP 20	
Abmessungen (L x B x H)	mm	265 x 385 x 530
Gewicht ca.	kg	24,2

Lieferumfang: Chemie-Vakuumpumpstand fertig montiert mit Chemie-Membranpumpe MD 4C VARIO auf Grundplatte, saugseitigem Abscheider und druckseitigem Emissionskondensator, Vakuum-Controller CVC 2000^{II} auf Controllerträger mit Kaltgerätebuchse, Schalter, Kabel, Stecker und Betriebsanleitung.

BESTELLDATEN

PC 2004 VARIO

230 V ~ 50-60 Hz	Stecker CEE	68 34 25
230 V ~ 50-60 Hz	Stecker CH	68 34 26
230 V ~ 50-60 Hz	Stecker UK	68 34 27
100-120 V ~ 50-60 Hz	Stecker US	68 34 28

ZUBEHÖR

Elektromagnetisches Belüftungsventil VB M, KF DN 16, SW DN 6/10	66 68 17
Kühlwasserventil 24V =, G 3/4", G 1/2", SW DN 6	67 60 13
Vakuumschlauch (Kautschuk) DN 10	68 60 00