

VARIO CHEMIE-PUMPSTAND PC 2010 VARIO

vacuubrand

PC 2010 VARIO

..... 8,2 m³/h

..... 0,6 mbar

Der Chemie-Pumpstand PC 2010 VARIO liegt mit seinem Endvakuum von 0,6 mbar und seinem hohen Saugvermögen von 8,2 m³/h in der Spitze der Chemie-Pumpstände überhaupt. Er ist besonders für Anwendungen mit hohem Gasanfall vorgesehen.

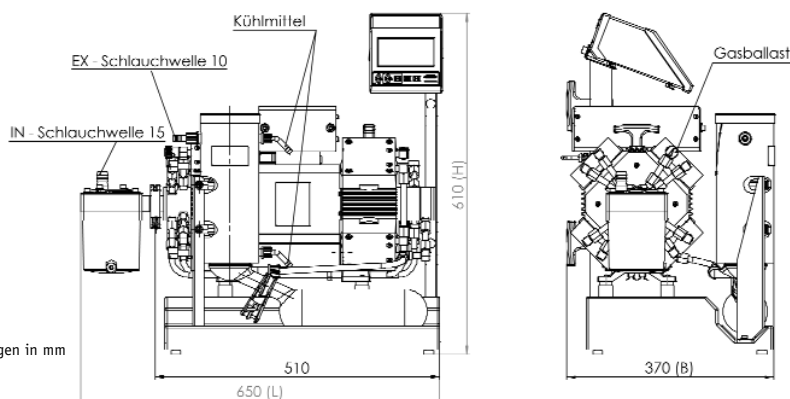


PC 2010 VARIO

BESONDERE VORTEILE

- Vierstufiger Aufbau mit hohen Leistungsreserven
- Hohes Saugvermögen auch bei niedrigen Ansaugdrücken
- Serienmäßig Gasballast für Arbeiten mit Kondensaten
- Automatisches Finden und Nachführen ohne Anwendervorgaben durch Fuzzy-Logik
- Chemie-Membranpumpe mit hoher Chemikalienbeständigkeit (medienberührte Teile aus PTFE-Compounds u. ä.)
- Lösemittelrückgewinnung nahe 100 %
- Kürzere Prozesszeiten durch hohe Verdampfungsrate
- Serielle Schnittstelle RS 232C

VARIO Chemie-Pumpstände sind komplett mit Vakuumpumpe und integriertem Vakuum-Controller mit Anzeigergerät.



Abmessungen in mm

TECHNISCHE DATEN

PC 2010 VARIO

Vakuumpumpe		Chemie-Membranpumpe MV 10C VARIO
Messgerät (siehe Seite 129)		Vakuum-Controller CVC 2000 ^{II}
Max. Saugvermögen (DIN 28 432) 50/60 Hz	m ³ /h	8,2
Enddruck (absolut)	mbar	0,6
Enddruck mit Gasballast	mbar	9
Anschluss Saugseite		Adapter KF DN 25/SW DN 15
Anschluss Druckseite		Schlauchwelle DN 10
Anschluss Kühlwasser		2 x Schlauchwelle DN 6
Druckaufnehmer VSK 5, Kabellänge 2,5 m		KF DN 16/Schlauchwelle DN 6/10
Schutzart		IP 20
Abmessungen (L x B x H)	mm	650 x 370 x 610
Gewicht ca.	kg	39

Lieferumfang: Chemie-Vakuumpumpstand fertig montiert mit Chemie-Membranpumpe MV 10C VARIO auf Grundplatte, saugseitigem Abscheider und druckseitigem Emissionskondensator, Vakuum-Controller CVC 2000^{II} auf Controllerträger mit Kaltgeräteeuchse, Schalter, Kabel, Stecker und Betriebsanleitung.

BESTELLDATEN

PC 2010 VARIO

230 V ~ 50-60 Hz	Stecker CEE	71 03 50
230 V ~ 50-60 Hz	Stecker CH	71 03 51
230 V ~ 50-60 Hz	Stecker UK	71 03 52

ZUBEHÖR

Elektromagnetisches Belüftungsventil VB M, KF DN 16, SW DN 6/10	66 68 17
Kühlwasserventil 24 V =, G 3/4", G 1/2", SW DN 6	67 60 13
Spann- und Zentrierringe DN 25, Vakuumschlauch Kautschuk DN 15	siehe Seite 112 ff
Vakuumschläuche aus Edelstahl oder PTFE	siehe Seite 117